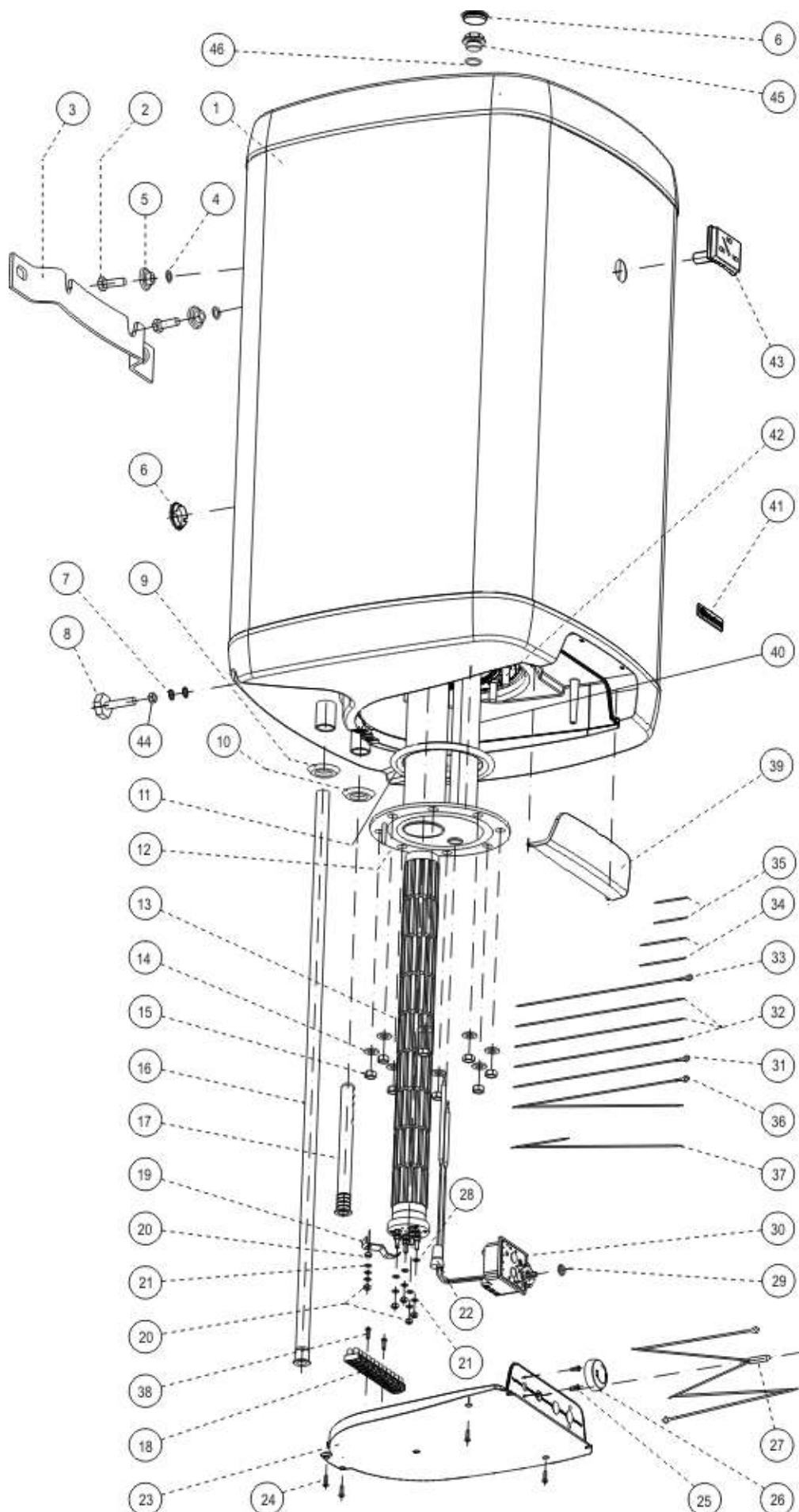


**OKHE 80 - 160 – 230V/400V**

ROZPAD – DISINTEGRATION - DIE ZERSETZUNG- ВЗРЫВНАЯ СХЕМА



**OKHE 80 - 160 – 230V/400V**

| POZICE<br>POSITION<br>POSITION<br>ПОЗИЦИЯ | KUSY<br>PIECES<br>ШТУК | ČÍSLO DÍLU<br>PART No<br>TEILNUMMER<br>НОМЕР ДЕТАЛИ | NÁZEV DÍLU                          | PART NAME                             | TEILBEZEICHNUNG                       | НАИМЕНОВАНИЕ ДЕТАЛИ                       |
|---|------------------------|---|-------------------------------------|---------------------------------------|---------------------------------------|---|
| 1   | 1                      | 140110802   | Ohřivač vody OKHE 80 – 230V/400V    | OKHE 80 – 230V/400V Water heater      | Wassererwärmer OKHE 80 – 230V/400V    | Водонагреватель OKHE 80 – 230 В/400 В     |
|   |                        | 140810802   | Ohřivač vody OKHE 100 – 230V/400V   | OKHE 100 – 230V/400V Water heater     | Wassererwärmer OKHE 100 – 230V/400V   | Водонагреватель OKHE 100 – 230 В/400 В    |
|   |                        | 140310802   | Ohřivač vody OKHE 125 – 230V/400V   | OKHE 125 – 230V/400V Water heater     | Wassererwärmer OKHE 125 – 230V/400V   | Водонагреватель OKHE 125 – 230 В/400 В    |
|   |                        | 140610802   | Ohřivač vody OKHE 160 – 230V/400V   | OKHE 160 – 230V/400V Water heater     | Wassererwärmer OKHE 160 – 230V/400V   | Водонагреватель OKHE 160 – 230 В/400 В    |
| 2   | 2                      |   | Šroub M10x30                        | M10x30 screw                          | Schraube M10x30                       | Болт M10x30                               |
| 3   | 1                      | 3132012   | Závěs nízký 350x28                  | Low suspension 350x28                 | Aufhängung niedrig 350x28             | Подвес низкий 350x28                      |
| 4   | 2                      |   | Podložka vějířovitá ø10,5           | Fan-shaped washer ø10.5               | Fächerunterlegscheibe ø10,5           | Шайба веерообразная ø10,5                 |
| 5   | 2                      |   | Podložka osazená OKH                | OKH fitted washer                     | Unterlegscheibe bestückt OKH          | Шайба ступенчатая OKH                     |
| 6   | 1                      |   | Krytka plastová vypěnění ø32        | Foam plastic cover ø32                | Kunststoffabdeckung Ausschäumung ø32  | Крышка пластиковая пеноматериал ø32       |
| 7   | 2                      |   | Podložka vějířovitá ø8,4            | Fan-shaped washer ø8.4                | Fächerunterlegscheibe ø8,4            | Шайба веерообразная ø8,4                  |
| 8   | 1                      |   | Šroub rektifikační M8x45            | M8x45 rectifying screw                | Nachstellschraube M8x45               | Болт ректификационный M8x45               |
| 9   | 1                      |   | Kroužek těsnící 3/4" červený        | 3/4" red sealing ring                 | Dichtungsring 3/4" rot                | Кольцо уплотнительное 3/4" красное        |
| 10  | 1                      |   | Kroužek těsnící 3/4" modrý          | 3/4" blue sealing ring                | Dichtungsring 3/4" blau               | Кольцо уплотнительное 3/4" синее          |
| 11  | 1                      | 6273113   | Kroužek těsnící ø140mm s límcem     | ø140mm sealing ring with collar       | Dichtungsring ø140mm mit Dichtsitz    | Кольцо уплотнительное ø140mm с отверстием |
| 12  | 1                      | 2000259   | Víko příruby ND 560mm, 2 jímký      | Flange cover ND 560 mm, 2 sumps       | Flanschdeckel ND 560mm, 2 Tauchhülsen | Крышка фланца 3ч 560 мм 2 гильзы          |
| 13  | 1                      | 3342009ND   | Topné těleso 4000W/0,7 48x9øl.      | 4000W/0.7 – 48x9el. - Heating element | Heizkörper 4000W/0,7 – 48x9 Gl.       | Нагревательный элемент 4000W/0,7 48x9øл   |
| 14  | 8                      |   | Podložka rovná ø 10,5               | Flat washer ø 10.5                    | Unterlegscheibe glatt ø 10,5          | Шайба плоская ø10,5                       |
| 15  | 8                      |   | Matice šestihránná M10              | M10 Hex nut                           | Schraubenmutter sechskantig M10       | Гайка шестигранная M10                    |
| 16  | 1                      | 6321901   | Trubka plastová PEX-80l ø18x2x715   | PEX-80l ø18x2x715 plastic pipe        | Kunststoffrohr PEX-80l ø18x2x715      | Трубка пластиковая PEX-80l ø18x2x715      |
|   |                        | 6321902   | Trubka plastová PEX-100l ø18x2x845  | PEX-100l ø18x2x845 plastic pipe       | Kunststoffrohr PEX-100l ø18x2x845     | Трубка пластиковая PEX-100l ø18x2x845     |
|   |                        | 6321903   | Trubka plastová PEX-125l ø18x2x1010 | PEX-125l ø18x2x1010 plastic pipe      | Kunststoffrohr PEX-125l ø18x2x1010    | Трубка пластиковая PEX-125l ø18x2x1010    |
|   |                        | 6321904   | Trubka plastová PEX-160l ø18x2x1195 | PEX-160l ø18x2x1195 plastic pipe      | Kunststoffrohr PEX-160l ø18x2x1195    | Трубка пластиковая PEX-160l ø18x2x1195    |
| 17  | 1                      | 6321895   | Napouštěcí vložka polyamid.         | Polyamide filler insert               | Einlasseinsatz Polyamid               | Водозаборная вставка полиамид.            |
| 18  | 1                      |   | Svorkovnice ELK 5 pólová            | ELK 5-pin terminal                    | Klemmleiste ELK 5polig                | Клеммник ELK 5 полюсный                   |
| 19  | 1                      |   | Úchytky topného tělesa              | Heating element bracket               | Halter für Heizkörper                 | Крепление нагревательного элемента        |
| 20  | 4                      |   | Matice šestihránná M5               | M5 Hex nut                            | Schraubenmutter sechskantig M5        | Гайка шестигранная M5                     |
| 21  | 6                      |   | Podložka vějířovitá ø5,3            | Fan-shaped washer ø5.3                | Fächerunterlegscheibe ø5,3            | Шайба веерообразная ø5,3                  |
| 22  | 1                      |   | Zátka kónická pryžová               | Cone-shaped rubber stopper            | Gummistopfen konisch                  | Пробка коническая резиновая               |
| 23  | 1                      | 6321870   | Víko panelu                         | Panel cover                           | Paneeldeckel                          | Крышка панели                             |
| 24  | 4                      |   | Šroub do plechu 3,9x13              | Sheet screw 3.9x13                    | Blechschrabe 3,9x13                   | Винт для листового металла 3,9x13         |
| 25  | 2                      |   | Šroub pozink. M4x6                  | Galvanized screw M4x6                 | Schraube verzinkt M4x6                | Винт оцинков. M4x6                        |
| 26  | 1                      | 6321886   | Knoflík termostatu                  | Thermostat knob                       | Thermostatknopf                       | Кнопка термостата                         |
| 27  | 1                      | 6347509   | Signální doutnavka                  | Signal lamp                           | Signalglimmlampe                      | Сигнальная лампа тлеющего разряда         |
| 28  | 2                      |   | Podložka rovná ø 5,3                | Flat washer ø 5.3                     | Unterlegscheibe glatt ø 5,3           | Шайба плоская ø5,3                        |
| 29  | 1                      | 6273110   | Těsnění hřídelky termostatu         | Thermostat shaft seal                 | Dichtung der Thermostatwelle          | Уплотнение валика термостата              |
| 30  | 1                      | 6405605   | Termostat Cotherm BTS 80039         | Cotherm BTS 80039 thermostat          | Thermostat Cotherm BTS 80039          | Термостат Cotherm BTS 80039               |
| 31  | 1                      |   | Vodič zelenožlutý č. 22 L 280       | Green-yellow wire no. 22 L 280        | Leiter grün-gelb Nr. 22 L 280         | Провод зелено-желтый № 22 L 280           |
| 32  | 3                      |   | Vodič černý č. 18 L 280             | Black wire no. 18 L 280               | Leiter schwarz Nr. 18 L 280           | Провод черный № 18 L 280                  |
| 33  | 1                      |   | Vodič černý č. 19 L 280             | Black wire no. 19 L 280               | Leiter schwarz Nr. 19 L 280           | Провод черный № 19 L 280                  |
| 34  | 2                      |   | Vodič modrý č.25 L 55               | Blue wire no.25 L 55                  | Leiter blau Nr. 25 L 55               | Провод синий № 25 L 55                    |
| 35  | 2                      |   | Vodič černý č.26 L35                | Black wire no.26 L35                  | Leiter schwarz Nr. 26 L35             | Провод черный № 26 L35                    |
| 36  | 1                      |   | Vodič 2x černý č. 27 L 280+L 280    | 2x black wires no. 27 L 280+L 280     | Leiter 2x schwarz Nr. 27 L 280+L 280  | Провод 2x черный № 27 L 280+L 280         |
| 37  | 1                      |   | Vodič 2x černý č. 28 L 280+L 80     | 2x black wires no. 28 L 280+L 80      | Leiter 2x schwarz Nr. 28 L 280+L 80   | Провод 2x черный № 28 L 280+L 80          |
| 38  | 2                      |   | Šroub do plechu 3,9x16              | Sheet screw 3.9x16                    | Blechschrabe 3,9x16                   | Винт для листового металла 3,9x16         |
| 39  | 1                      | 6321871   | Dvířka panelu                       | Panel door                            | Peneeltür                             | Дверцы панели                             |
| 40  | 1                      | 6199201   | Anoda ø26x465/M8 OKHE 125, 160      | ø26x465/M8 OKHE 125, 160 anode        | Anode ø26x465/M8 OKHE 125, 160        | Анод ø 26x465/M8 OKHE 125, 160            |
| 41  | 1                      |   | Štítek DZD                          | DZD label                             | DZD-Schild                            | Щиток DZD                                 |
| 42  | 2                      |   | Šroub M10x30 vratový                | M10x30 gate screw                     | Torbandschraube M10x30                | Болт M10x30 воротный                      |
| 43  | 1                      | 6388300   | Teploměr dotykový BT-218            | BT-218 C6 touch thermometer           | Berührungsthermometer BT-218 C6       | Термометр контактный BT-218 C6            |
| 44  | 1                      |   | Matice M8                           | M8 nut                                | Schraubenmutter M8                    | Гайка M8                                  |
|   |                        | 6422509   | Veníl pojistný TE-2848 3/4"         | TE-2848 3/4" Relief valve             | Sicherheitsventil TE-2848 3/4"        | Клапан предохранительный TE-2848 3/4"     |