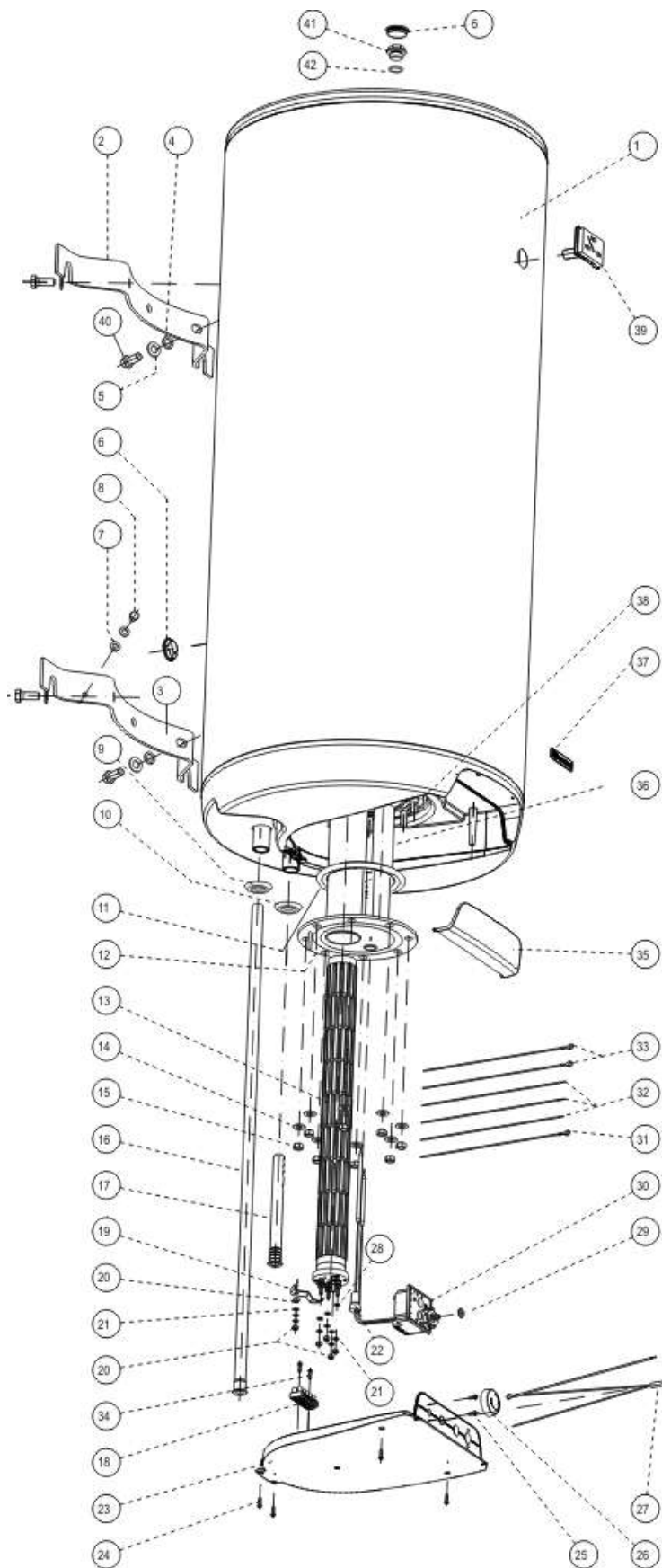


OKCE 160 - 200 – 4kW

ROZPAD – DISINTEGRATION - DIE ZERSETZUNG- ВЗРЫВНАЯ СХЕМА



OKCE 160 - 200 – 4kW

POZICE POSITION ПОЗИЦИЯ	KUSY PIECES ШТУКИ	ČÍSLO DÍLU PART No ТЕИЛNUMMER НОМЕР ДЕТАЛИ	NÁZEV DÍLU	PART NAME	TEILBEZEICHNUNG	НАИМЕНОВАНИЕ ДЕТАЛИ
1	1	110610803	Ohřivač vody OKCE 160 - 4 kW	Water heater OKCE 160 - 4 kW	Warmwasserspeicher OKCE 160 - 4 kW	Водонагреватель OKCE 160 – 4 кВт
		110410803	Ohřivač vody OKCE 180 - 4 kW	Water heater OKCE 180 - 4 kW	Warmwasserspeicher OKCE 180 - 4 kW	Водонагреватель OKCE 180 – 4 кВт
		110710803	Ohřivač vody OKCE 200 - 4kW	Water heater OKCE 200 - 4kW	Warmwasserspeicher OKCE 200 - 4kW	Водонагреватель OKCE 200 – 4кВт
2	1	100200700	Závěs nízký 450x25 horní bez závitů	Hinge, low 450x25 upper, no thread	Niedere Aufhängung 450x25 obere ohne Gewinde	Подвесной элемент низкий 450x25 верхний без резьбы
3	1		Závěs nízký 450x25 (+ závit)	Hinge, low 450x25 (+ M8)	Niedere Aufhängung 450x25 (+ Gewinde M8)	Подвесной элемент низкий 450x25 (+
4	2		Podložka vějířovitá ϕ13	Washer, fan type ϕ 13	Fächerscheibe ϕ13	Шайба веерообразная ϕ13
5	4		Podložka rovná ϕ13	Washer, straight ϕ 13	Gerade Scheibe ϕ13	Шайба плоская ϕ 13
6	1		Krytka plastová vypěnění	Cap, plastic, foam-filled ϕ32	Kunststoffkappe, Aufschäumen ϕ32	Крышка пластиковая запенивания ϕ32
7	2		Podložka vějířovitá ϕ8,4	Washer, fan type ϕ 8.4	Fächerscheibe ϕ8,4	Шайба веерообразная ϕ8,4
8	1		Šroub mosazný M8x16	Screw, brass M8x16	Messingschraube M8x16	Болт латунный M8x16
9	1		Kroužek těsnící 3/4" červený	Ring, packing 3/4" red	Dichtungsring 3/4" rot	Кольцо уплотнительное 3/4" красное
10	1		Kroužek těsnící 3/4" modrý	Ring, packing 3/4" blue	Dichtungsring 3/4" blau	Кольцо уплотнительное 3/4" синее
11	1	6273113	Kroužek těsnící ϕ140mm s límcem	Ring, packing ϕ140mm with collar	Dichtungsring ϕ140mm mit Kragen	Кольцо уплотнительное ϕ140мм с воротником
12	1	2000250	Víko příruby ND 400mm 2 jímky	Flange lid SP 400mm 2 wells	Flanschdeckel ND 400mm 2 Tauchhülsen	Крышка фланца 3ч 400 мм 2 гильзы
13	1	3342009ND	Topné těleso 4000W/0,7 48x9čl.	Heating element 4000W/0,7 48x9el.	Heizkörper 4000W/0,7 48x9Gl.	Нагревательный элемент 4000Вт/0,7 48x9эл.
14	8		Podložka rovná ϕ 10,5	Washer, straight ϕ 10.5	Gerade Scheibe ϕ10,5	Шайба плоская ϕ 10,5
15	8		Matice šestihranná M10	Nut hexagonal M10	Sechskantmutter M10	Гайка шестигранная M10
16	1	6321904	Trubka plastová PEX-160l	Tube, plastic PEX-160l	Kunststoffrohr PEX-160l ϕ18x2x1195	Трубка пластиковая PEX-160l ϕ18x2x1195
		6321905	Trubka plastová PEX-180l ϕ18x2x1130	Tube, plastic PEX-180l ϕ18x2x1130	Kunststoffrohr PEX-180l ϕ18x2x1130	Трубка пластиковая PEX-180l ϕ18x2x1130
		6321906	Trubka plastová PEX-200l ϕ18x2x1230	Tube, plastic PEX-200l ϕ18x2x1230	Kunststoffrohr PEX-200l ϕ18x2x1230	Трубка пластиковая PEX-200l ϕ18x2x1130
17	1	6321895	Napouštěcí vložka polyamid	Filling insert, polyamide	Einlasseinsatz Polyamid	Впускная вставка полиамид
18	1		Svorkovnice ELK 2EF2	Terminal board ELK 2EF2	Klemmleiste ELK 2EF2	Клеммник ELK 2EF2
19	1		Úchytky topného tělesa	Heating element fixture	Heizkörperträger	Крепление нагревательного элемента
20	4		Matice šestihranná M5	Nut hexagonal M5	Sechskantmutter M5	Гайка шестигранная M5
21	6		Podložka vějířovitá ϕ5,3	Washer, fan type ϕ 5.3	Fächerscheibe ϕ5,3	Шайба веерообразная ϕ5,3
22	1		Zátka kónická pryžová	Plug, conical, rubber	Konischer Gummistopfen	Заглушка коническая резиновая
23	1	6321870	Víko panelu	Panel lid	Paneeldeckel	Крышка панели
24	4		Šroub do plechu 3,9x13	Sheet metal screw 3,9x13	Blechschrabe 3,9x13	Винт для жести 3,9x13
25	2		Šroub pozink. M4x6	Screw, zinc plated M4x6	Verzinkte Schraube M4x6	Винт оцинкованный M4x6
26	1	6321886	Knoflík termostatu	Thermostat knob	Thermostatknopf	Кнопка термостата
27	1		Signální doutnavka	Signal glow lamp	Signalglimmlampe	Сигнальная лампочка тлеющего разряда
28	2		Podložka rovná ϕ 5,3	Washer, straight ϕ 5.3	Gerade Scheibe ϕ5,3	Шайба плоская ϕ 5,3
29	1		Těsnění hřídelky termostatu	Thermostat shaft seal	Thermostatwellendichtung	Уплотнение валика термостата
30	1	6405605	Termostat Cotherm BTS 80039	Thermostat Cotherm BTS 80039	Thermostat Cotherm BTS 80039	Термостат Cotherm BTS 80039
31	1		Vodič zelenožlutý L280	Conductor, green-yellow L280	Leiter grün/gelb L280	Провод зелено-желтый L280
32	3		Vodič černý L280	Conductor, black L280	Leiter schwarz L280	Провод черный L280
33	2		Vodič černý L280	Conductor, black L280	Leiter schwarz L280	Провод черный L280
34	1		Šroub 3,9x16	Screw 3,9x16	Schraube 3,9x16	Болт 3,9x16
35	1	6321887	Dvířka panelu OKCE 160	Panel door OKCE 160	Paneeltür OKCE 160	Дверца панели OKCE 160
	1	6321871	Dvířka panelu OKCE 180, 200	Panel door OKCE 180, 200	Paneeltür OKCE 180, 200	Дверца панели OKCE 180, 200
36	1	6199201	Anoda ϕ26x465 (OKCE 160l)	Anode ϕ26x465 (OKCE 160l)	Anode ϕ26x465 (OKCE 160l)	Анод ϕ 26x465 (OKCE 160l)
	1	6199203	Anoda ϕ33x370 (OKCE 180,200l)	Anode ϕ33x370 (OKCE 180,200l)	Anode ϕ33x370 (OKCE 180,200l)	Анод ϕ 33x370 (OKCE 180,200l)
37	1		Štítek DZD	DZD plate	Schild DZD	Щиток DZD
38	6		Šroub M10x25 vratový	Bolt M10x25, coach	Torbandschraube M10x25	Болт M10x25 воротный
	2		Šroub M10x30 vratový	Bolt M10x30, coach	Torbandschraube M10x30	Болт M10x30 воротный
39	1	6388304	Teploměr dotykový BT-218 C7	Thermometer, touch BT-218 C7	Berührungsthermometer BT-218 C7	Термометр контактный BT-218 C7
40	4	6309002	Šroub M12x30	Screw M12x30	Schraube M12x30	Болт M12x30
41	1	6309223	Zátka G1/2"	Plug G1/2"	Stopfen G1/2"	Заглушка G1/2"
42			Kroužek těsnící	Packing ring	Dichtungsring	Кольцо уплотнительное
	1	3321025ND	Kryt elektro kompletní	Electro guard, complete	Abdeckung der Elektroinstallation kompl.	Кожух электро комплектный